



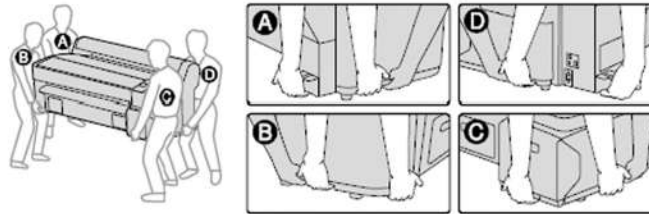
Epson Surecolor F6370

Lista de Control de preinstalación

EPSON
EXCEED YOUR VISION

Tiempo estimado de instalación de 2 a 3 horas Epson Surecolor F Series. Asegúrese que cuenta con cuatro o más personas para ayudarle a levantar y colocar la impresora en la base.

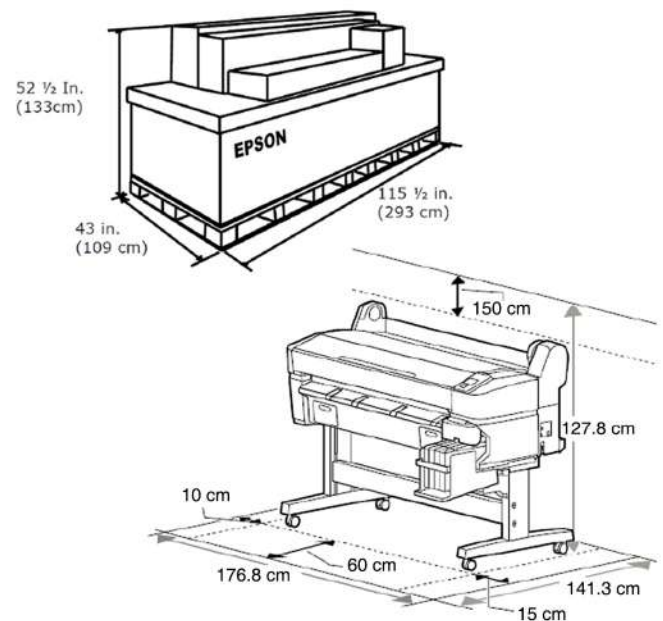
Siga las recomendaciones



Espacio:

Requerimientos de Espacio A continuación se muestran las dimensiones de la impresora, base, y el alimentador de rollo, los cuales en total tienen un peso de 781 Lbs. (354 kg.), solo el plotter tiene un peso de 209 Lbs. (94 kg.) (Sin tanques de tintas cargados) Asegúrese de que usted puede movilizar el equipo desde su bodega al destino final. Por ejemplo, compruebe que puede atravesar puertas, girar en las esquinas del pasillo, introducirlo al ascensor. Mantenga siempre la impresora en posición horizontal.

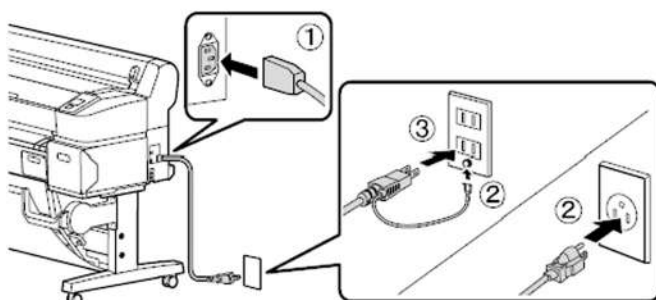
La cantidad de espacio requerido se muestra la imagen, sin embargo usted puede necesitar un espacio más amplio para ensamblar. Mantenga libre el área para desempacar el equipo. Requiere de suficiente espacio en la parte trasera para cargar las tintas.



Ambiente:

La Epson SureColor® F6370 puede instalarse en cualquier lugar con un sistema típico de ventilación o aire acondicionado. No requiere de algún sistema purificador de aire. Evitar colocar el equipo cerca de una ventana donde le afecte directamente el aire y polvo.

Especificación	Descripción
Voltaje nominal	100 - 240V de CA
Frecuencia	50 - 60 Hz
Corriente	De 1,0 a 0,5 A



Requerimientos Eléctricos:

Usted va a necesitar de 1 toma corriente para conectar la impresora y el computador.

Consumo típico cercano a 65 watts durante la impresión. Asegure que su sistema eléctrico cumple con los requerimientos que se encuentran en la imagen.

Nota: Se recomienda tener una línea eléctrica exclusiva para el equipo. Durante la carga inicial es primordial que no haya variaciones de voltaje, ya que pueden ocasionar problemas con la inicialización del equipo.



Epson Surecolor F6370

Lista de Control de preinstalación

EPSON[®]
EXCEED YOUR VISION

Requerimientos de computador:

Para la instalación de Epson Edge Print, se recomienda que la computadora cuente con las siguientes características:

- Sistemas Operativos Compatibles:
Windows 7, Windows 8 & Windows 10 y MacOS.
- Procesador de 3GHz o mayor.
- 8 GB memoria RAM o mayor.
- Por lo menos 500 GB de memoria libre para el procesamiento de archivos.
- Lector de CD/DVD.
- 1 puerto USB dedicado para el dongle del software.

Para la conexión de la computadora con la Epson SureColor® F6370:

- Vía USB Cable USB y puerto USB dedicado.
- Vía Ethernet Cable de red Ethernet Cat 6 y puerto de red Gigabit Ethernet dedicado.

***La instalación y operación se debe realizar siendo un Usuario con privilegios de Administrador.**

Aspectos Generales

Recordar que el técnico asignado a la instalación no está autorizado y no cuenta con los medios necesarios para cargar el equipo del área de recepción del cliente, al área final de instalación (ejemplo: Subir el equipo por escaleras, volar el equipo por ventanas, entre otros.) que deriven en una mala instalación y descontento del cliente.

El equipo se instala con 1100 ml de tinta para la inicialización del equipo, se toma un porcentaje de aprox. 10% de estos para el llenado de los conductos que van hacia el cabezal.

Es importante que al iniciar la capacitación de la Epson SureColor® SF6370 (manejo del equipo y Epson Edge Print), los usuarios del equipo estén disponibles el tiempo completo para minimizar las dudas o si surgen durante la capacitación, preguntarle al técnico para que se comience a dar un buen uso al equipo por parte del usuario.

Para materiales que ya tenga el cliente al momento de la instalación, se deberá contactar al distribuidor con el que adquirió estos, para que le de las recomendaciones y verifique que corresponda para el tipo de tintas que utiliza la impresora Epson SureColor® F6370.

Si una vez instalado el equipo no se satisfacen las expectativas de impresión del cliente por causa de los diferentes materiales o telas que manejan, el distribuidor de estos es el encargado de revisar si se está imprimiendo con las recomendaciones para los materiales, ya que el técnico se limita a instalar perfiles genéricos que pueden o no satisfacer las expectativas de los clientes.

Dependiendo el distribuidor, este puede o no ofrecer la creación de perfiles requiriendo material suficiente (papel, tela y tinta) y equipos disponibles y listos como la plancha para la realización de estos, ya que ellos cuentan con las herramientas necesarias para ofrecer este servicio.

Atentamente,

Departamento Técnico
JP Digital